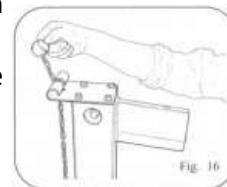


SPACCALEGNA THOR ALPINO

Prima di iniziare le operazioni di taglio, verificare l'effettivo funzionamento della macchina quando *già posizionata* nella definitiva postazione di lavoro. Data l'impegno della macchina, si sensibilizza che prolunghe e adattatori aumenteranno la dispersione, quindi verificare di aver effettuato un corretto allacciamento di rete.

La macchina è progettata per essere utilizzata da un solo operatore che deve posizionarsi frontalmente alle leve di comando e munito di tutti i dispositivi di protezione ovvero guanti, occhiali, calzature da lavoro e pantaloni lunghi: l'operazione di taglio può infatti provocare anche emissione di schegge.

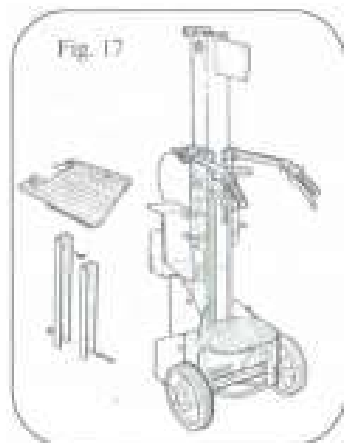
1. liberare la catena blocca-lama in tutta la sua possibile lunghezza, avviare la macchina e lasciar salire la lama fino a che non si fermerà
2. posizionare il tronco più lungo sul tavolo mantenendolo in verticale e cercando di sfruttare la direzione dei filamenti e dei nodi del legno per facilitarne la rottura
3. schiacciate con un piede il pedale: il coltello inizierà la sua fase di discesa e avvicinamento ma senza forza di rottura e si fermerà a contatto con il ceppo (fig.1)
4. continuando a mantenere premuto il pedale, liberate le mani dal tronco e regolate la catena di sollevamento affinché, in salita, si fermi a un'altezza congrua a quella dei legni da tagliare, lasciando ovviamente un po' di gioco; questa limitazione al movimento di risalita della lama permetterà di ottimizzare i tempi di taglio (fig.16)
5. a questo punto ripetere i punti 1-2-3 per verificare che l'altezza massima della lama sia corretta
6. continuando a mantenere premuto il pedale, liberare le mani dal tronco di legno (che a questo punto sarà mantenuto saldo dal coltello) e portatele sui comandi a leve delle due maniglie (fig.2)
7. stringere il tronco con le maniglie quindi premere i due comandi a leva per avviare il taglio: vanno premuti i comandi a leva di entrambe le manopole altrimenti l'azione di taglio non avverrà e il coltello resterà fermo
8. mantenere premuti entrambi i comandi finché l'operazione di rottura del pezzo non è ultimata e la lama raggiunge il punto di fine corsa in basso
9. rimuovere i pezzi tagliati mantenendo premuto il pedale affinché, per sicurezza, la lama non risalga e rimanga in basso
10. rilasciare tutti i comandi, leve e pedali; a questo punto il coltello risalirà automaticamente fino alla posizione alta preimpostata tramite la regolazione della effettuata con la catena
11. l'attrezzatura è pronta per un nuovo ciclo di lavoro



Per regolare la corsa della catena si può anche premere il pedale finché la lama non arriva all'altezza desiderata quindi rilasciare il pedale a metà corsa: la lama si fermerà e si potrà impostare la catena di fermo corsa. Ricordiamo che la lama scende lentamente poiché non lavora come un'ascia, dove la forza è data anche dalla velocità, bensì la forza di taglio è data dal sistema idraulico. Una conseguenza di ciò è che, quando la lama non riesce a tagliare il legno e si blocca, risulta inutile martellare la lama poiché il sistema idraulico, come genera forza in discesa, così genera resistenza. I colpi impressi alla lama produrranno solo danneggiamenti all'attrezzatura e possono causare problemi di sicurezza per l'operatore: sono dunque vietati.

Se il legno rimane incastrato nella lama, farla risalire per liberare il legno dal piano di appoggio quindi battere contemporaneamente sulle estremità superiori dei due pezzi di legno incastrati.

Si possono effettuare tagli di ceppi da 50 a 100cm di lunghezza: vd. fig. 17. Di base la macchina taglia pezzi di legno fino a 50cm di altezza, ma sostituendo la gamba di appoggio del pianale ed utilizzando quella più corta, si possono inserire pezzi di legno per tagli fino a 60cm di altezza. Rimuovendo invece tutto il pianale e posizionando il tronco sul tavolo inferiore fisso, si possono tagliare ceppi di legno lunghi fino a 100cm: qualora il legno non venga completamente aperto dal taglio, bisogna far risalire il coltello con il legno incastrato dentro, quindi inserire il tavolo superiore per l'altezza di 60cm e ripetere l'operazione di taglio.



Si raccomanda attenzione, meticolosità, prudenza, e la consultazione del manuale di utilizzo.